

metabo®

Made in Germany

USE 8
DWSE 6.3




(SLO) PREVOD ORIGINALNIH NAVODIL ZA UPORABO


170267501_0411_sl


Metabo, prodaja električnih orodij, d.o.o.
Poslovna cona A 22
4208 Šenčur



4007430218896

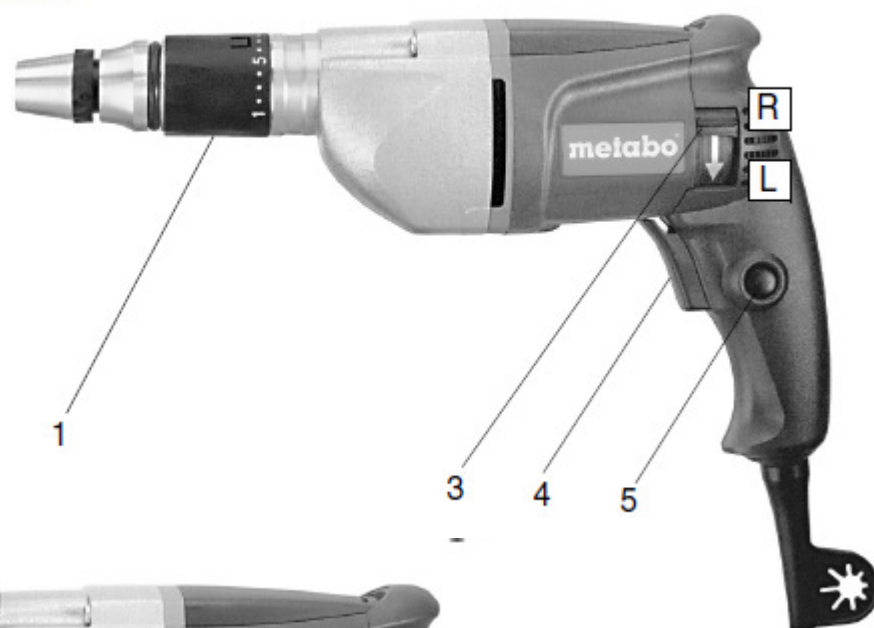
		USE 8	DWSE 6.3
P_1	W	550	550
P_2	W	290	290
n_0	min^{-1} (rpm)	0-900	0-2100
n_1	min^{-1} (rpm)	580	1350
T_{1-10}	Nm	3-18	3-18
$T_{\text{max.}}$	Nm	40	-
H	mm (in)	6,35 (1/4")	6,35 (1/4")
m	kg (lbs)	2,0 (4.4)	2,0 (4.4)
a_h/K_h	m/s^2	2,5 / 1,5	2,5 / 1,5
L_{pA}/K_{pA}	dB(A)	82 / 3	81 / 3
L_{WA}/K_{WA}	dB(A)	93 / 3	92 / 3

 EN 60745
 2006/42/EG, 2004/108/EG

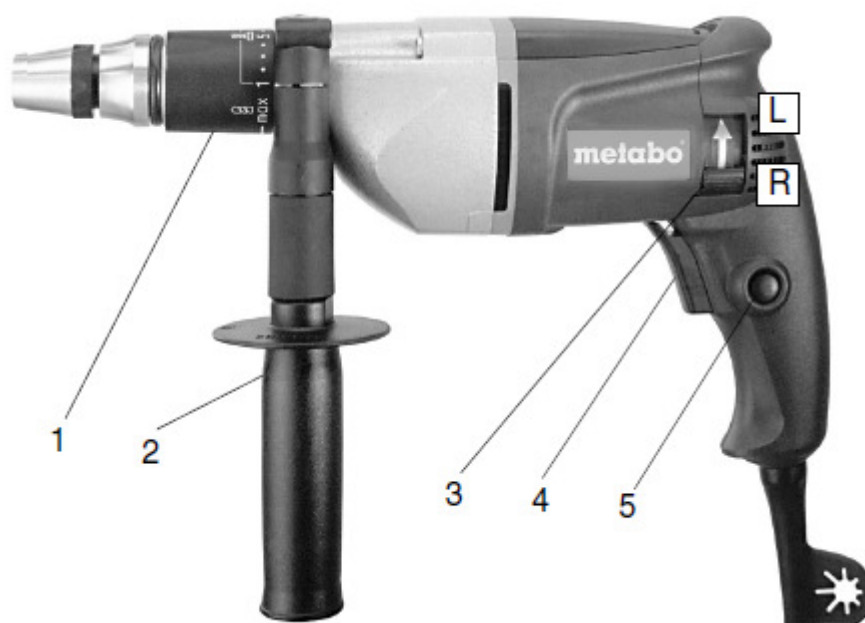
 Volker Siegle

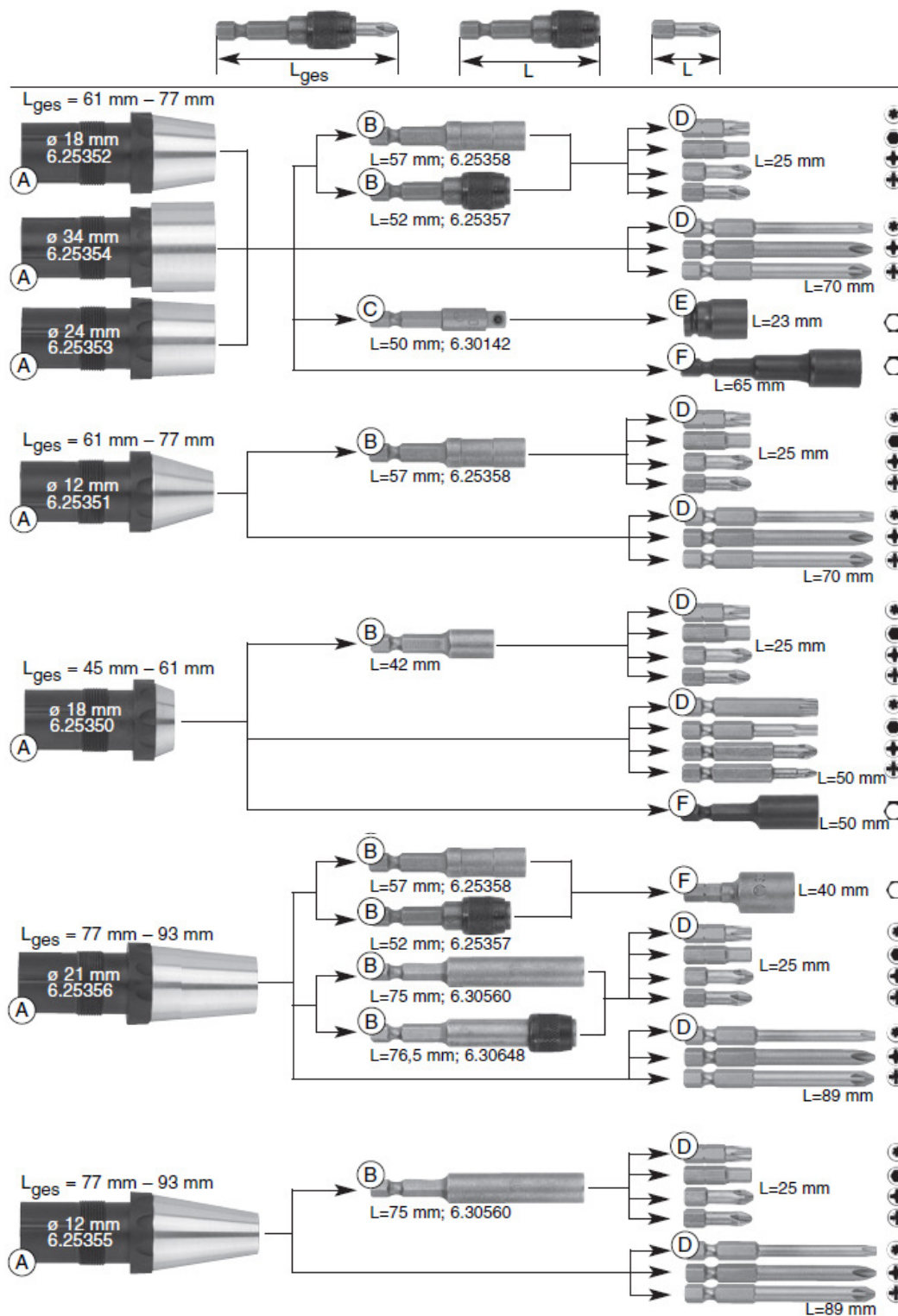
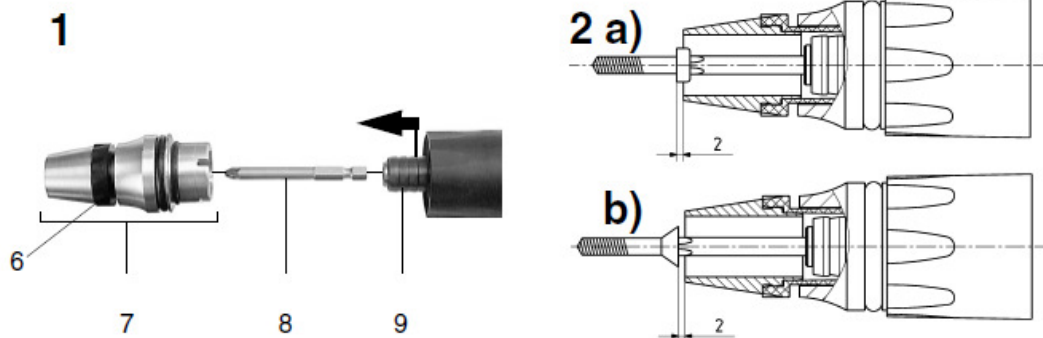
Director Product Engineering & Quality
 Responsible Person for Documentation
 © 2010 Metabowerke GmbH, 72622 Nürtingen, Germany

DWSE 6.3



USE 8





Spoštovani kupec!

Hvala za vaše zaupanje ob nakupu Metabo stroja. Vsak izdelek iz proizvodnega programa Metabo je pod skrbnim nadzorom v proizvodnji in je na koncu podvržen vsem kontrolam kvalitete po Metabo pravilniku o kvaliteti. Vseeno je življenjska doba stroja odvisna od vas. Zato vas prosimo, da skrbno in v celoti preberite navodilo za uporabo. Samo tako se boste seznanili z vašim novim strojem in preprečili napake ter možno nevarnost. Prav tako upoštevajte pravila varstva pri delu

Vsebina

1. Izjava o skladnosti
2. Uporaba skladno z določili
3. Splošna varnostna navodila
4. Specifična varnostna navodila
5. Legenda
6. Posebnosti vijačnikov
7. Pred uporabo
- 7.1 Montaža stranskega ročaja (USE 8)
8. Uporaba
- 8.1 Vklon/izklon
- 8.2 Izbira smeri vrtenja
- 8.3 Zamenjava orodja
- 8.4 Delo z omejevalom globine.
- 8.5 Delo z nastavitvijo momenta
9. Nasveti in triki
10. Težave
11. Vzdrževanje
12. Dodatna oprema
13. Popravila
14. Zaščita okolja
15. Tehnični podatki

1. Izjava o skladnosti

S svojo polno odgovornostjo izjavljamo, da ta stroj ustreza navedenim standardom in smernicam na strani 2.

2. Uporaba v skladu z določili

Električni vijačniki, so namenjeni za vijačenje in odvijanje vijakov ter pritegovanje in odvijanje matic.

Za vsakršne poškodbe oziroma škodo, ki bi nastala zaradi neprimerne uporabe, je odgovoren uporabnik. Upoštevati je potrebno splošno veljavna pravila o varstvu pri delu in za preprečevanje nesreč pri delu.

3. Splošna varnostna navodila



OPOZORILO! Pred uporabo vrtalnika si preberite in razložite priložena splošna varnostna navodila in ta navodila. Neupoštevanje ima lahko za posledico električni udar, požar ali/in resne poškodbe.



Vso dokumentacijo imejte v bližini stroja tudi za v prihodnje.

Preden začnete uporabljati vrtalnik se natančno informirajte o varnostnih napotkih in pravilni uporabi. Vso dokumentacijo imejte v bližini stroja tudi za v prihodnje ter ob prodaji stroja oddajte tudi vso dokumentacijo.

4. Specifična varnostna navodila



Za vašo osebno varnost upoštevajte vsa varnostna navodila in opozorila, ki se nahajajo v tej knjižici in so označena z tem znakom! Izvlecite vtič iz električne vtičnice vedno, ko posegате v stroj.

Pri delu bodite pozorni na plinsko, električno in vodno napeljavo.

Stroj med obratovanjem držite samo za izolirane dele ohišja.

Pri dotiku svedra z neizolirano žico oziroma električno napetostjo, lahko kovinski deli stroja povzročijo kratki stik. Orodje tako ob »živi« žici lahko po kovinskih delih povzroči električni udar.

Nadenite si zaščitno sluha. daljše izpostavljanje hrupu lahko resno poškoduje vaš sluh.

Zavedajte se, da lahko se med delom lahko poveča navorna obremenitev.

USE 8: Ko delate z največjim navorom vedno uporabite priložen stranski ročaj.

5. Legenda

1. Obroč za nastavek
 2. Stranski ročaj *
 3. Gumb za izbiro smeri vrtenja
 4. Stikalo za vklop-izklop
 5. Gumb za blokado vklopnega stikala
 6. Blokirni obroč
 7. Omejevalo globine
 8. Vijačni nastavek
 9. Blokada nastavka
- * odvisno od tipa stroja

6. Posebnosti vrtalnikov

USE 8:

Se lahko uporablja za vse vrste vijakov in navojne elemente.

DWSE 6,3:

Optimalna vrtilna hitrost za vijačenje samoreznih vijakov. Za vijačenje vijakov z in brez tesnilne kape.

Omejevalo globine

Lahko obratuje z ali brez omejevala globije vijačenja.

Nastavek navora

Po potrebi lahko nastavimo tudi navor zategovanja.

Avto-stop karbonske krtačke

Ko se krtačke popolnoma obrabijo, se stroj avtomatsko izklopi. Tako se prepreči poškodba rotorja.

7. Pred uporabo



Preden vtaknete vtič stroja v el. omrežje preverite, če se omrežna napetost in frekvenca ujemata z vrednostmi na tipski ploščici stroja.

7.1 Stranski ročaj, montaža (USE 8)

Nastavite stranski ročaj v najbolj ugoden položaj za delo tako, da zasukate ročaj (2) v smeri urinega kazalca. Tako sprostite objemko in lahko zavrtite stranski ročaj v primerni položaj in močno privijete.

8. Uporaba

8.1 Vklonp/izklonp

Vklonp stroja s stikalom za vklonp/izklonp (4). Z pritiskom na prožilno stikala reguliramo tudi hitrost vrtenja.

Za stalno obratovanje lahko stikalo za vklonp/izklonp zaklenemo z gumbom za blokado (5).

Stroj izklonpimo s pritiskom na stikalo.

8.2 Izbira smeri vrtenja

 **Nikoli ne menjajte smeri vrtenja s preklopom (3) dokler se motor stroja popolnoma ne ustavi!**

Izbora smeri vrtenja

R - vrtenje v desno (smer urinega kazalca)

L - vrtenje v levo (obratna smer urinega kazalca)

8.3 Zamenjava orodja

Glejte sliko 1, stran 3

Odstranite omejevalo globine (7)

Blokado nastavka (9) potegnite naprej ter izvlecite nastavek (8). Za tem spustite blokado (9).

Postavite globinsko omejevalo nazaj, da se zaklopi.

8.4 Uporaba globinskega omejevala

Nastavitev stopnje navora do 10 na obroču nastavitve (1)

Za nastavitev globine privitja vijaka, vstavite vijak v stroj. Nastavite globino z obročem (6) z vrtenjem kot je na sliki 2, stran 3)


- Vijaki, katerih glava se usede na material (ravna, lečasta in šestroba glava) Rob glave mora gledati iz obroča za cca ugreznjena glava. 2 mm.
- Vijaki z ugreznjeno glavo, rob glave mora gledati 2 mm in obroča (6).

Vstavite vijak za preizkusa. Za pravilno globino upoštevajte: ko se omejevalo aktivira se globina spremeni do 0,25 mm.

Če se vijak ne previje zadosti globoko privijte omejevalo.

Glava gre preveč globoko v material, odvijte omejevalo!

Po nastavitvi obroča lahko odstranite omejevalo (7) po vrnitvi na mesto lahko delate naprej brez ponovnih nastavitvev.

 Pri vijačenju z vijakov z križno glavo pritisnite močno stroj na vijak toliko časa, da vijak ni privit; v nasprotnem primeru lahko pride do zdrsa nastavka in posledično poškodbe glave vijaka in materiala.


Če vijačnik ni popolnoma vertikalna, na vijak omejevalo to kompenzira do neke meje.

8.5 Delo z nastavitvijo navora


Odstranitev omejevala (7)

Nastavite navora s pomočjo obroča (1)

Nastavitev navora

Polozicija 1 – 10,  :

Ko nastavimo izbrani moment, se bo sklopka z značilnim zvokom sprožila in vijačenje se bo prekinilo.

 USE 8: Na obroču (1) za nastavitev navora sta najvišja vrednost navora in 1 zelo blizu. Direktni preklop med tema vrednostnima ni mogoč, potrebno je zavrteti obroč (1) v nasprotno smer.

Polozicija max. (USE 8) (obrnite obroč do konca). S tem ste izklonpili sklopko vijačnika in dosežemo največjo vrednost navora.



Kadar delate z največjim navoram, uporabite stranski ročaj!



Vedite, da z največjim navoram delate neprekinjeno.

9. Problemi in nasveti

Vijačenje v les: pri pred nastavljenim navoram lahko sklopka vijačnika pred koncem vijačenja ustvarja zvok in zmanjša se hitrost vijačenja zaradi obremenitve.

Pri uporabi kratkih nastavkov priporočamo držalo (dodatna oprema)

Pri vijačenju lesenih plošč na pločevin uporabljajte za prehod skozi leseno ploščo nižje vrtljaje, pri dotiku na pločevino pa povečajte vrtljaje na maksimum.

10. Težave

Če je težki izvleči nastavek, si pomagajte s kleščami.

Če je prožilo (4) blokirano, poglejte položaj gumba za spreminjanje smeri vrtenja (3), ni v skrajni legi.

11. Vzdrževanje

Redno čistite vijačnik. To vključuje tudi sesanje skozi prezračevalne odprtine.

12. Dodatna oprema

Uporabljajte samo kvalitetno Metabo dodatna opremo. Preverite ponudbo pri vašem trgovcu. Ne pozabite navesti točen model vrtalnika. Na strani 4. navodil (originalnih) imate del ponudbe visoko kvalitetne dodatne opreme Metabo

A Obroč omejevala globine

B Držalo nastavkov

C Vmesnik

D Seti nastavkov

E Natični ključji

F Natični šestrobi nastavki

Popoln program dodatne opreme najdete na spletni strani **www.metabo.com** ali v katalogu.

13. Popravila

Popravila električnih orodij smejo opravljati samo ustrezno usposobljeni električarji!

Če vaše električno orodje Metabo potrebuje popravilo, naj ga popravijo na pooblaščenem servisu. Prosimo, da pri predaji servisu opišite napako.

14. Zaščita okolja

Metabo embalaža je 100 % reciklažna.

Izrabljen stroj ne zavrzite kjerkoli. Deli stroja, narejeni iz različnih zlitin in plastike se lahko reciklirajo.

Ta navodila so tiskana na beljenem papirju brez uporabe klora.



Samo za članice EU: Ne odlagajte izrabljenih strojev med hišne odpadke. Z upoštevanjem

smernice 2002/96/EC za izrabljeno elektronsko in električno opremo in z upoštevanjem nacionalnih zakonskih aktov se izrabljeni električni stroji zbirajo posebej in se jih okolju prijazno reciklira.

15. Tehnični podatki

Podatki so navedeni v tabeli in kratice pomenijo:

P_1 = vhodna moč

P_2 = izhodna moč

n_0 = število vrtljajev – brez obremenitve

n_1 = število vrtljajev pod obremenitvijo

T_{1-10} = Navor nastavljeni

T_{max} = Najvišji navor

H = odprtina v gredi

m = teža stroja

Skupna vrednost tresljajev (vektorski seštevek treh smeri) določeni z upoštevanjem standarda EN 60745:

$a_{h,}$ = Emisija tresljajev (vijačenje)

$K_{h,}$ = Nevarno (tresljaji)

Nivo tresljajev, ki je podan v tej informaciji je bil z upoštevanjem standardiziranih testov, ki so podani po EN 60745 in lahko primerjamo eno orodje z drugim. Lahko se uporabi kot uvodna ocenitev izpostavljenosti.

Deklarirani tresljaji predstavljajo v glavnem le najpogostejše načine uporabe stroja. Vseeno stroj se lahko uporablja tudi na drugačne načine, z drugačno opremo, zato lahko vrednosti tresljajev odstopajo. To lahko pomembno dvigne nivo izpostavljenosti preko vsega delovnega perioda. Ocena izpostavljenosti vibracijam lahko upošteva čas, ko se stroj izklaplja ali obratuje brez obremenitve. To lahko pomembno zniža nivo izpostavljenosti preko vsega delovnega obdobja.

Določiti povečane varnostne obsege za zaščito operaterja pred posledicami tresljajev kot so:

ohraniti stroj in orodje, držati tople roke, organizirati delovni vzorec.

Tipični A-efektivno opažen nivo zvoka:

L_{pA} = Nivo zvočnega tlaka

L_{WA} = Nivo zvočne moči

K_{pA}, K_{WA} = Nevarno (nivo hrupa)

Tipični prag zvočnega tlaka tega električnega stroja gre lahko preko je 85 dB(A).



Nadenite si ustrezno zaščito sluha!

Vse vrednosti so določene z upoštevanjem standarda EN 60745.

Objavljeni tehnični podatki so predmet tolerančnih meritev (kot je navedeno v veljavnih standardih).

PROFESSIONAL POWER TOOLS

metabo[®]
work. don't play.

Metabowerke GmbH,
72622 Nürtingen, Germany
www.metabo.com

SPLOŠNA VARNOSTNA NAVODILA



OPOZORILO! Preberite splošna varnostna navodila in navodila za uporabo pred uporabo orodja. **Neupoštevanje opozoril in navodil lahko povzroči električni udar ogenj ali/in hude poškodbe.** Shranite ta varnostna navodila. **Izraz »ročni električni stroji« se nanaša tudi na baterijski program ročnih strojev.**

1. **Vzdržujte delovišče varno**
 - a. **Poskrbite, da bo delovno področje čisto dobro osvetljeno.** Razmetan in temačen prostor kliče po nesreči.
 - b. **Ne uporabljajte stroja v bližini vnetljivih tekočin ali plinov zaradi možnosti iskrenja.** Električno orodje povzroča iskrenje, ki lahko zaneti prah ali ogenj.
 - c. **Ne dovolite približevanja opazovalcem in otrokom stroju med obratovanjem.** Lahko vas zmotijo pri delu in ogrozijo sebe, vas ali stroj.
2. **Zaščitite se pred električnim udarom**
 - a. **Vtikač se mora prilegati omrežni vtičnici. Ne modificirajte jih in ne uporabljajte vmesnih vtičnic za ozemljitve strojev.** Varni vtiči in vtičnice bodo zmanjšali možnost električnega udara.
 - b. **Ko delate z električnimi stroji se izogibajte dotikov z ozemljenimi deli kot so vodne pipe, radiatorje, štedilnike, hladilnike.** Obstaja velik riziko električnega udara, če je vaše telo ozemljeno.
 - c. **Ne izpostavljajte stroja dežju ali vlagi.** Ne uporabljajte orodja na mokrih ali vlažnih lokacijah saj s tem povečujete nevarnost električnega udara.
 - d. **Ne zlorablajte kabla stroja. Električni kabel ni namenjen vleki, nošnji ali vezanju. Ne vlecite vtikača za kabel iz vtičnice. Ne izpostavljajte el. kabel vročini, olju, ostrim robovom ali premikajočih delov.** Poškodovan kabel lahko povzroči električni udar.
 - e. **Ko delate zunaj uporabljajte el. podaljške, ki so namenjeni zunanji uporabi.** Uporaba zunanjih el. podaljškov zmanjša nevarnost el. udara.
 - f. **Pri delu v vlažnih prostorih uporabljajte omrežno diferencialno tokovno varovanje (RCD)**
3. **Osebna varnost**
 - a. **Zavzemite pravilno držo in ravnotežje med delom. Glejte kaj delate. Uporabljajte zdravo pamet. Ne delajte s strojem ko ste utrujeni ali pod vplivom opojnih substanc.** Trenutek nepazljivosti lahko povzroči poškodbo!
 - b. **Uporabljajte zaščitna delovna sredstva (očala in zaščitno masko, ko delate v prahu, nehrseča obutev, pokrivalo, rokavice).**
 - c. **Pred priklopom stroja na električno omrežje se prepričajte, da je izklopljeno stikalo za vklop stroja! Ko stroje ne uporabljate, pred servisiranjem ali zamenjavo orodij ali opreme izvlecite vtič iz omrežne vtičnice oz. izvlecite baterijski paket.** Pri nošnji orodja lahko hitro s prstom dotaknete prožilo in povzročite poškodbo.
 - d. **Odstranite ključe ali napenjala!. Pred zagonom stroja preverite, da so vsi ključi in pomožna orodja odstranjena iz stroja.** Karkoli od vpenjal lahko ob vključitvi poleti po prostoru in povzroči poškodbo.
 - e. **Ne pretiravajte. Bodite pravilno postavljeni in stabilni med delom.** To vam omogoča boljši nadzor nad strojem.
 - f. **Bodite oblečeni delu primerno. Ne nosite ohlapnih oblačil ali visečega nakita, lase in viseče dele obleke imejte stran od vrtečih se delov.** Preprečite, da se vam nebi kaj zapletlo v vrteče se dele.
 - g. **Če uporabljate odsesovalne sisteme se prepričajte, da so pravilno nameščeni in preklopljeni in vmesniki pašejo na stroj.** Uporaba odsesanih sistemov zmanjša nevarnost poškodb zaradi prahu.
4. **Uporaba stroja in vzdrževanje.**
 - a. **Ne preobremenjujte strojev. Delo boste opravili bolje, hitreje in varneje, če delate z občutkom. Ne uporabljajte malih strojev za dela, ki jih opravljajo težki stroji.** Ne uporabljajte strojev nenamensko! Uporabljajte pravo orodje za delo.
 - b. **Ne vklopite stroja če je vklopni gumb ne ostane na položaju vklopljeno/izklopljeno.** Noben stroj ne more biti pod nadzorom, če stikalo za vklop/izklop ne deluje pravilno in ga je potrebno popraviti.
 - c. **Ko stroje ne uporabljate, pred servisiranjem ali zamenjavo orodij ali opreme izvlecite vtič iz omrežne vtičnice oz. izvlecite baterijski paket.** Tako zmanjšamo možnost poškodb ob nenamenskem vklopu stroja.
 - d. **Hranite stroje in njihova navodila za uporabo izven dosega otrok ali nepooblaščenih oseb.** Stroji so lahko v rokah nepoučenih oseb nevarno orodje!
 - e. **Upošteвайте navodila za vzdrževanje in postopke zamenjave orodij. Redno pregledjte vse vitalne dele stroja in po potrebi obrabljene in poškodovane dele zamenjajte oz. pošljite stroj v usposobljeno servisno delavnico.** Poskrbite, da bodo mesta, kjer držimo stroj čista, suha in brez olj ali maziv.
 - f. **Imejte rezilne površine ostre in čiste za doseganje boljših in varnejših rezultatov.** Pravilno vzdrževana in servisirana oprema olajša delo in omogoča boljšo kontrolo nad strojem.
 - g. **Za vašo varnost uporabljajte samo namensko dodatno opremo, ki je opremljena z navodili za uporabo in jo navaja oz. priporoča proizvajalec stroja.** Uporaba stroja izven predpisanega namena in uporaba nenamenske dodatne opreme lahko resno ogrozi osebno varnost
5. **Baterijsko orodje in vzdrževanje**
 - a. **Baterije polnite le s polnilcem po navodilih proizvajalca.** Polnjenje z drugimi polnilci lahko povzroči uničenje baterijskega paketa ali celo požar.
 - b. **Uporabljajte samo originalne baterijske pakete po Metabo specifikaciji.** Uporaba drugih baterijskih paketov lahko ustvari nevarnost poškodb.
 - c. **Kadar se baterijski paket ne uporablja, ga imejte stran od kovinskih predmetov kot so vijaki, žblji, sponke, kovanci, podložke,.... Tako preprečimo možnost kratkega stika.** Spoj obeh polov baterijskega paketa lahko povzroči požar
 - d. **Pod določeni mi pogoji lahko pride do izlitja tekočine iz baterijskega paketa. Vse dele telesa, ki pridejo v kontakt s tem izpirajte z vodo in poiščite pomoč zdravnika.** Izlita tekočina iz baterijskega paketa lahko povzroči opekline.
6. **Servis**

Prepustite servisne posege v vaš stroj le specializiranim servisnim delavnicam, ki bodo uporabili originalne rezervne dele. Tako bo zagotovljeno varno delo z pravilno vzdrževanim strojem.

GARANCIJSKI LIST

za **metabo** stroje

metabo[®]
 PROFESSIONAL POWER TOOL SOLUTIONS
 FIRMA IN SEDEŽ
 DAJALCA GARANCIJE:
Metabo d.o.o.
 Poslovna cona A 12
 SI - 4208 ŠENČUR

Oznaka in TIP: _____

Datum izročitve blaga: _____

Firma in sedež prodajalca: _____

Žig in podpis prodajalca: _____

Serijska številka stroja: _____

Dvojniki garancijskega lista se ne izdajata!

- Metabo d.o.o. jamči za lastnosti in brezhibno delovanje stroja v garancijskem roku, ki začne teči z izročitvijo blaga potrošniku.
- Za zgoraj navedeni stroj priznavamo 12 mesečni garancijski rok, ki začne teči od dneva izročitve blaga potrošniku. Vse poškodovane dele bomo v tem roku brezplačno zamenjali oz. nadomestili z novimi. Kot garancija se ne prizna obraba potrošnega materiala in pribora kot so krtačke, kabli, maziva, svedrji, rezila, obdelovalne plošče, ipd.
- Garancija velja samo ob posegu, ki ga lahko opravi pooblaščen serviser za Metabo stroje. Servis je potrebno opraviti v vsakih 70-100 delovnih ur. Če serviser ugotovi, da je bil aparat v garancijskem roku neprimerno vzdrževan, se garancija ne prizna.
- Iz garancije izključujemo popravila, ki se opravijo zaradi nemarnega ravnanja, vzdrževanja ali neprimerne uporabe.
- Rok popravila ne sme biti daljši od 45 dni, v nasprotnem primeru vam aparat v celoti zamenjamo z novim.
- V primeru, da popravilo proizvoda v garancijski dobi traja več kot 3 delovne dni, se vam garancijski rok podaljša za toliko dni, kolikor je bil čas popravila.
- Garancija ne izključuje pravic potrošnika, ki izhajajo iz odgovornosti prodajalca za napake na blagu.
- Garancija prične teči z dnem prodaje, kar dokažete s potrjenim garancijskim listom in računom. Pazite, da vam prodajalec izpolni garancijski list s pravilnim datumom prodaje, originalnim žigom, prepisano serijsko številko stroja in podpisom, drugače se vam garancije ne prizna.
- Oskrbo z vsemi nadomestnimi deli zagotavljamo min. 8 let. Metabo zagotavlja popravilo stroja izven garancijskega roka min. 5 let.
- Garancija za Metabo stroje velja na celotnem območju Evropske skupnosti.
- Garancija se ne prizna :
 - če je v aparat posegla nepooblaščen oseba,
 - če so okvare mehanske oz. fizične,
 - če so okvare nastale med transportom po naši izročitvi,
 - če ni potrjen garancijski list in priložen originalen račun,
 - za ves potrošni material (krtačke, kabli, maziva, redni pregled).

Servis za okvare v garancijskem roku:



VARESI d.o.o.

Cesta v Gorice 2a

Tel.: 01/505 75 81

1000 Ljubljana

Metabo 3-letna garancija

XXL garancija je na voljo za vse države, ki so navedene na spletni strani www.metabo.si.

Potrđilo o 3-letni garanciji in vsi pogoji so objavljeni na navedeni spletni strani.

Obiščite jo in izpolnite potrebne podatke za 3-letno XXL Metabo garancijo.